

Zubehör für Wasserschläuche

Schlauch-Haspel MARS



Haupteigenschaften:

- Trommel- und Scheibendurchmesser wählbar
- Verschiedene Grössen lieferbar, flexibler Baukasten
- Schlauchdurchmesser und Schlauchlänge nach Wunsch
- Wartungsfrei
- Schlauch abrollen unter Druck, nur soviel wie nötig
- Wasserführung durch die drehbare Haspelachse
- Für Dauereinsatz geeignet
- Montierbar in verschiedenen Lagen
- Abrollrichtung frei definierbar

Anwendungszweck:

Reinigung, Brandbekämpfung,
Eis- und Rasenplatzberegnung,
Befüllungen, usw.

Montage:

Stationäre oder Aufbau auf
Feuerwehr-, Spezial- und
Kommunalfahrzeugen geeignet.

Geeignet für:

Heisswasser bis 80 °C, Druckluft,
Benzin, Heizöl, Dieselöl, Kerosen usw.,
(spezieller Schlauch notwendig)



Decken-, Wand- oder
Bodenmontage.



Auf- und Abrollvor-
richtung elektrisch.

**Preise
auf Anfrage**

Zubehör für Wasserschläuche

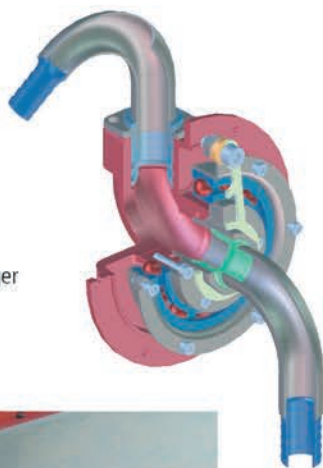
Schlauchlängentabelle

Preise auf Anfrage

Schlauchlänge in Meter		* bedingt empfehlenswert (Achtung Druckverlust)										Teile-Nr.		
Schlauchdurchmesser Innen / aussen in mm												Abmessungen in mm		
Ø 16 / 24		Ø 19 / 27		Ø 25 / 34		Ø 30 / 44		Ø 35 / 48				Trommel		Scheibe
m	Teile-Nr.	m	Teile-Nr.	m	Teile-Nr.	m	Teile-Nr.	m	Teile-Nr.	Breite B	Ø d	Ø D		
35	111937	25	111943							200	280	480		
50	111938	45	111944							300				
* 80		70	111945							450				
		*100								650				
										900				
25	111939	20	111946	10	111958					200	326			
40	111940	35	111947	15	111959					300				
* 65		55	111948	25	111960	10	111985			450				
		* 85		40	111961	15	111986			650				
				60	111962	20	111987			900				
50	111941	40	111949							200	280	560		
* 90		60	111950							300				
		*100								450				
										650				
										900				
45	111942	35	111951	15	111965					200	326			
* 80		50	111952	30	111966	10	111989			300				
		* 80		50	111967	20	111990			450				
				70	111963	30	111991			650				
				*100		45	111992			900				
		60	111953	35	111968	15	111993			200	326			
		* 85		55	111969	20	111994			300				
				85	111970	40	111995			450				
				*130		55	111996			650				
						80	111997			900				
				25	111971	15	111998	10	112020	200	371	640		
				45	111972	25	111999	20	112021	300				
				75	111973	40	112000	35	112022	450				
				*105		60	112001	55	112023	650				
						85	112002	75	112024	900				
										200	416			
								10	112026	300				
								20	112027	450				
								35	112028	650				
								55	112029	900				
		45	111977	20	112008					200	326			
		70	111978	40	112009					300				
		*110		70	112010					450				
				105	112011					650				
				*150						900				
		40	111979	20	112012	15	112030			200	371	720		
		60	111980	35	112013	30	112031			300				
		*105		55	112014	50	112032			450				
				90	112015	75	112033			650				
				*120		110	112034			900				
						10	112035			200	416			
						20	112036			300				
						40	112037			450				
						65	112038			650				
						90	112039			900				

Zubehör für Wasserschläuche

Technische Besonderheiten



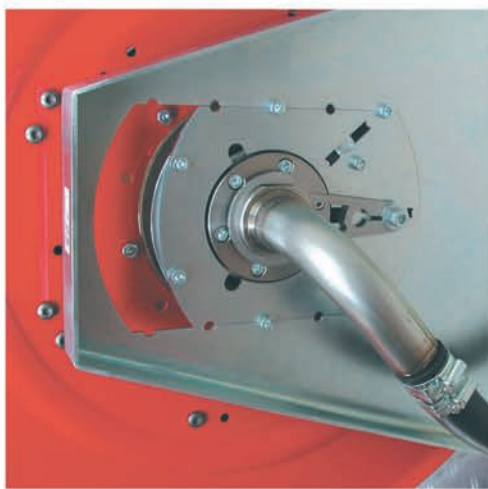
Rostfreie Wasserführung mit grossem Strömungsquerschnitt und hochwertiger Abdichtung.

Ein- und Ausgang-Schlauchstutzen oder Gewinde je nach Bedarf.

Hochwirksame Scheibenbremse



Steckbare Handkurbel mit einstellbarer Kurbellänge



Materialien:

Trommel
Haspelscheiben

Haspelstützen
Traversen
Handkurbel
Wasserführung
Wellenabdichtung
Anschlussstutzen
Haspellagerung

Aluminiumspezialprofil
Stahlblech, RAL 3000 feuerrot,
Zweikomponenten-Polyurethan gespritzt
rostfreier Stahl 1.4301 (V2A)
rostfreier Stahl 1.4301 (V2A)
Stahl promatverzinkt
Rotguss Rg 5
Rotationsdichtung
rostfreier Stahl 1.4301 (V2A)
lebensdauergeschmierte Kugellager
Stahlblechgehäuse rostfreier Stahl 1.4301 (V2A)

Betriebsdruck

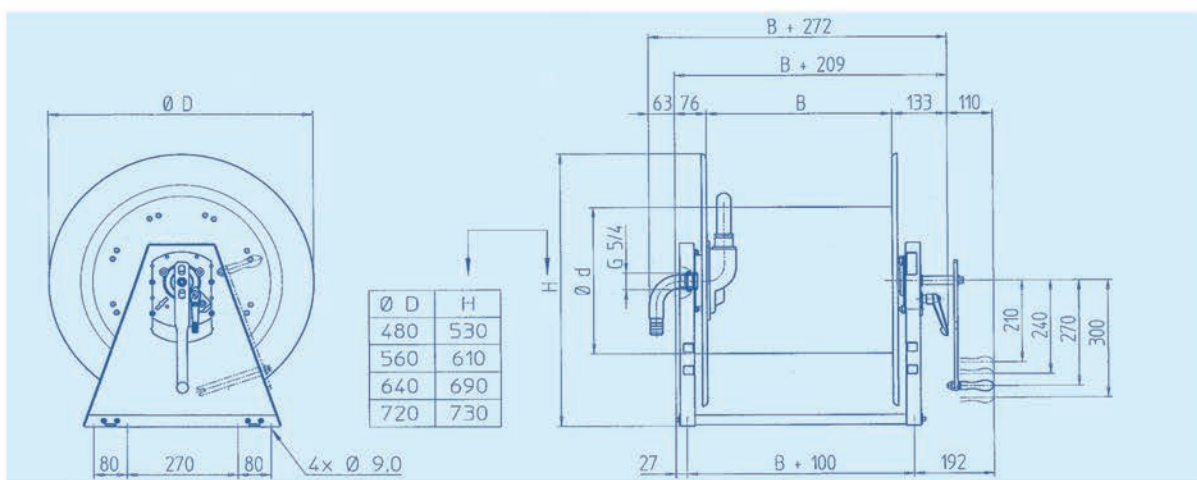
60 bar für Haspel
18 bar bei Standardschlauch

Medien

Wasser bis 80 °C
Druckluft
Benzin, Heizöl, Kerosen usw.

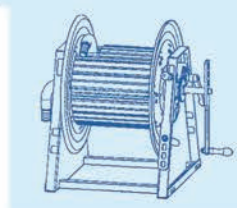
Schlauchdurchmesser:

Innen / aussen
16 / 24 mm
19 / 27 mm
25 / 34 mm
30 / 44 mm
35 / 48 mm



Empfohlenes Zubehör:

- Haspelschlauch
- Strahlrohr
- Feuerhahn



Preise
auf Anfrage